
Parça Listesi / Part List

Poz No	Kod Code	Parça Adı Part Name	Malzeme Material
01	F4F-01	Gövde / Body	Al-Bronz (Gc CuAl10Ni) AB2
02	F4D-02	Soket Flanş Socket Flange	Al-Bronz (Gc CuAl10Ni) AB2
03	F00-04	Küre / Ball	Al-Bronz (Gc CuAl10Ni)
04	T00-61	Küre contası Ball seal	Teflon / PTFE
05	60F-11	Küre Mili Ball spindle	Paslanmaz Çelik Stainless Steel AISI316
06	T00-61	Ring / Ring	Teflon / PTFE
07	T00-67	Mil Contası Spindle Seal	Teflon / PTFE
08	68D-03	Baskı / Gland	Paslanmaz Çelik Stainless Steel AISI316
09	600-35	Kol / Lever	Paslanmaz Çelik Stainless Steel AISI316

Bağlatılar / Connections:

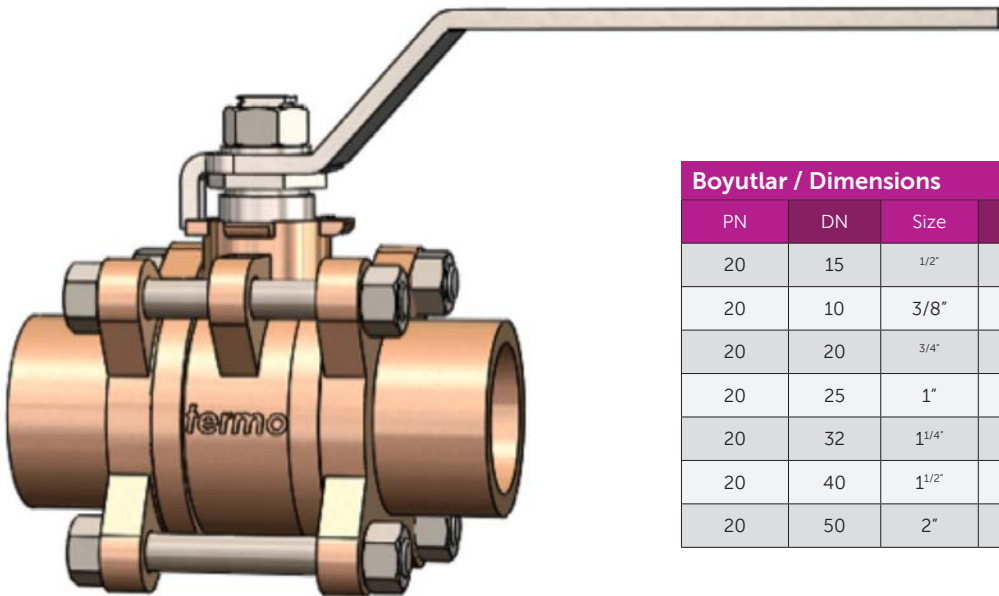
- Soket Kaynaklı / Socket Welding Ends

Vana Boyu / Face to Face:

- -

Testler / Test:

- TS EN 12266-1


Boyutlar / Dimensions

PN	DN	Size	L	OD	C	H	G
20	15	1/2"	71	20	10	54	113
20	10	3/8"	71	20	10	54	113
20	20	3/4"	95.8	25	19	61	119
20	25	1"	108	30	12	67	119
20	32	1 1/4"	116	38	20	76	150
20	40	1 1/2"	128	44.5	16	86	189
20	50	2"	142.8	57	19	93	189