

#### Parça Listesi / Part List

Poz No	Parça Adı Part Name	Malzeme Material
01	Gövde / Body	CuSn10 / GG25 / GGG40.3
02	Flanş / Flange	GSC25 / AISI316
03	Küre / Ball	CuSn10 / SS
04	Küre Contası / Ball Seal	Teflon / PTFE
05	Küre Mili / Ball Spindle	Paslanmaz / Stainless
06	Mil Contası / Spindle Seal	Teflon / PTFE
07	Kilit Sacı / Locking Plate	Paslanmaz / Stainless
08	Kol / Lever	AISI 304
09	Flanş Contası / Flange Seal	Asbetsiz Conta
10	Saplama / Stud	Ck 35
11	Somun / Nut	Paslanmaz / Stainless

#### Uygulamalar / Applications:

- Buhar / Steam
- Kızgın Su / Hot Water
- Hava ve diğer Nötr Akışkanlar  
Air and other Neutral Fluids

#### Çalışma Şartları / Working Conditions:

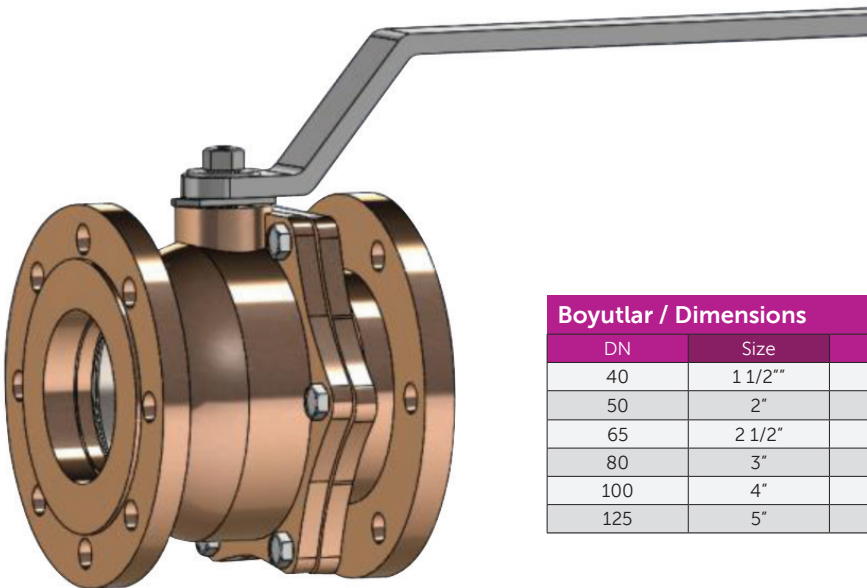
- DIN 2401'e göre / As per DIN 2401

#### Bağlantılar / Ends:

- DIN 2501'e göre flanşlı  
Flanged as per DIN 2501

#### Vana Boyu / Face to face:

- DIN 3202-F4



#### Boyutlar / Dimensions

DN	Size	L	H	G	D
40	1 1/2"	140	125	230	150
50	2"	150	135	230	165
65	2 1/2"	170	152	285	185
80	3"	180	166	285	200
100	4"	190	180	360	220
125	5"	200	225	450	250